



4G-Volteオートフォン

ルカテル

Lucatel

今、コレ
非接触型
オートフォン



非接触用センサー

- ・手をかざすだけで発信



オプション

ご用の際は受話器を取り
ボタンを押してください

3モード発信

- ・受話器を上げて発信
- ・ボタンで発信
- ・ハンズフリー発信

オートフォンの 新しいカタチ。

—主な機能—



非接触で発信



ハンズフリー



4G LTE

4G VOLTE



音声ガイド



マグネットスイッチ



転送等で発信変更

KMAX, INC.

主な機能

- 親機・子機モード
親機に子機2台まで接続できます。(秘話機能付き)
通信料金の削減につながります
- マグネット式フックスイッチ
マイクロフックスイッチより高耐久のマグネット式
フックスイッチを採用しました
- 各種 I/O 接続
外部機器とのI/O入出力各2系統のインターフェース
を搭載。コインパーキングのゲート開閉や緊急信号の
取得など、IoTデバイスとしての役割も果たします

- 電波レベル表示LED
3色発光LEDを採用することで、電波レベルをカラーで
表示します(レベル強-青色、レベル弱-オレンジ等)
- 双方向音声ガイド機能
通常モード設定-受話器を上げて発信ボタンを押すと
自動でコール。ハンズフリーモード設定-受話器を置い
たまま発信ボタンを押すと自動コール
- 音量調節ボタン
利用者が直感的に音量を調整できるハードボタンを
搭載。騒音の大きい場所でのご利用や耳の遠い方でも
最適な音量とクリアな音質で通話ができます

非接触用センサー



- ・ハンズフリー連動
- ・手をかざすだけで発信
- ・超音波センサー

発信方法は3パターン

受話器を上げるだけで発信



マグネットセンサーのオン/オフで
動作。受話器を上げるだけの簡単
操作で発信。あらかじめ登録され
た番号へ自動コールします

受話器を取ってボタンで発信



受話器を上げて、発信(コール)ボ
タンを押すと、あらかじめ登録され
た番号へ自動コールします。誤発
信防止に効果的

受話器を置いてボタンで発信

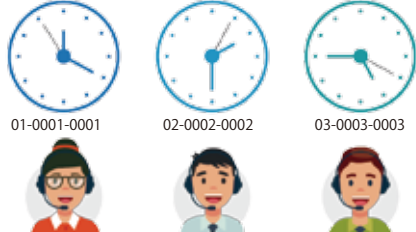


受話器はそのまま、発信(コール)
ボタンを押すだけで、あらかじめ
登録された番号へ自動でコール
します。ハンズフリーシーンに有効

双方向音声ガイド機能



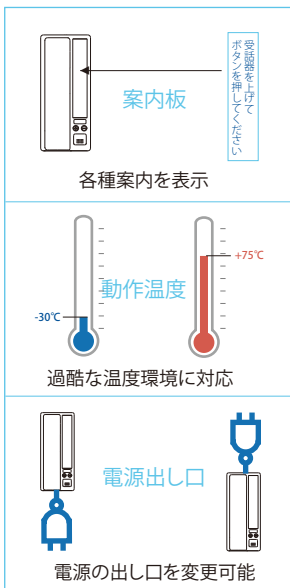
時間帯で発信先番号を自動切替



アップデート機能



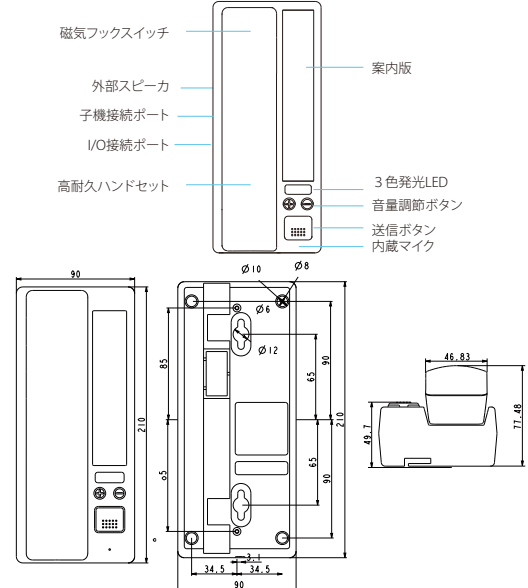
設置環境



主な仕様

| | |
|---------|----------------------------|
| AC電源 | 100V(50~60Hz)0.3A |
| DC電源 | DC入力電圧:12V2A |
| 消費電力 | 24W |
| 動作温度 | -30℃~+75℃ |
| 保存温度 | -40℃~+80℃ |
| 動作湿度 | 10%~90%(結露無きこと) |
| 通信部 | 4G LTE |
| SIMサイズ | 標準(25mm x 15mm) |
| 本体寸法 | 90mm(W) x 210mm(D) x 74(H) |
| 外部アンテナ | SMA接続、ダイバーシティアンテナ |
| シリアルI/O | SPI/IC/UART |
| デジタル入出力 | フォトカプラ x2, フォトMDSリレー x2 |
| 子機接続 | モジュラー6極2芯 |
| GPS | GPS搭載、GPSアンテナ |

各部の名称・寸法



お問合せは...



KMAX



株式会社ケイマックス

〒243-0423 神奈川県海老名市今里2-5-12
TEL: 046-235-1121 FAX: 046-235-1181
E-mail: info@ekmax.com

ケイマックスホームページ

<http://www.ekmax.com>

このカタログの内容についてのお問合せは左記にご相談ください。
または当社におたずねください

●製品の色は印刷物ですので実際の色と若干異なる場合があります。●製品の定格およびデザインは改善のため予告なく変更する場合があります。
●実際の製品には、ご使用上の注意を表示しているものがあります。●画面はハメコミ合成です。●カタログ掲載の各製品名は一般に各社の商標または登録商標です。
●本カタログに掲載しております商品をご購入の際、消費税付加されますので、ご承知おき願います。工事費・調整費も別途消費税がかかります。